

Sellos y guías fabricados de PTFE y acero inoxidable
Seals and guides Made from PTFE & Stainless Steel

Para un servicio de confianza y
un rendimiento superior
For Reliable Service and Top Performance



Suince
Group

Mangas de desgaste del eje giratorio / Rotary Shaft Wear Sleeves

Mangas de desgaste del eje giratorio Rotary Shaft Wear Sleeves

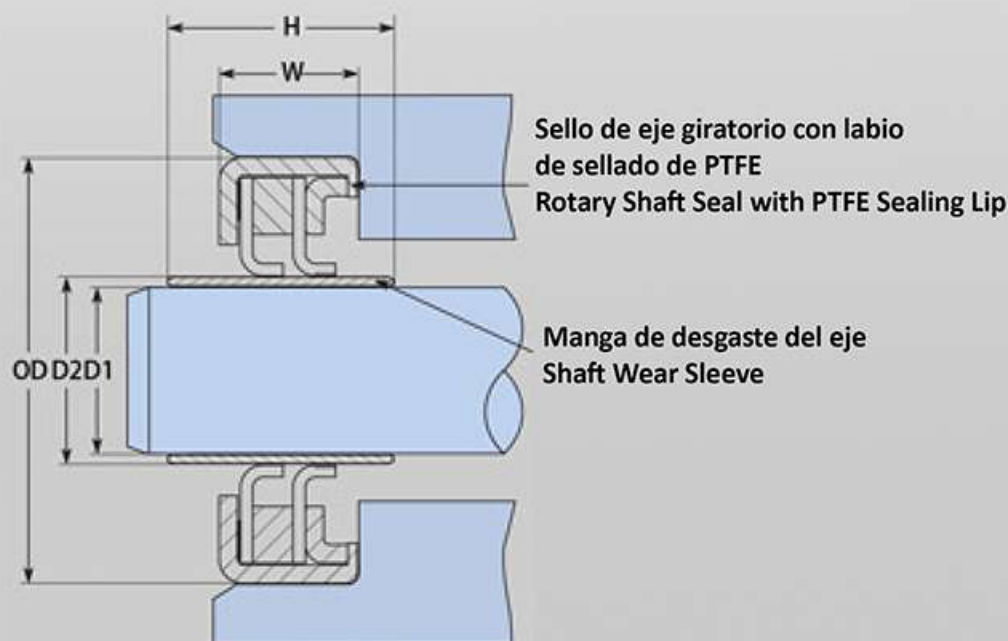
Los manguitos de desgaste del eje giratorio son un excelente complemento para los sellos del eje giratorio de PTFE. Hecho de acero para rodamientos con tratamiento de enfriamiento, con un acabado endurecido y rectificando que ofrece la mejor superficie de sellado. Los manguitos de desgaste durarán y superarán a la mayoría de los ejes de acero estándar.



Rotary Shaft Wear Sleeves are excellent complement to PTFE rotary shaft seals.

Made of bearing steel with queching treatment, featuring a hardened, plunge-ground finish that offering the ultimate sealing surface. Wear Sleeves will outlast and outperform most standard steel shafts.

D1= Diámetro del eje
Shaft Diameter
D2= Diámetro exterior del buje
Bushing Outer Diameter
OD = Diámetro interior
Bore Diameter



Aplicación de manguitos de desgaste en compresores de tornillo
Wear Sleeve Application in Screw Compressors

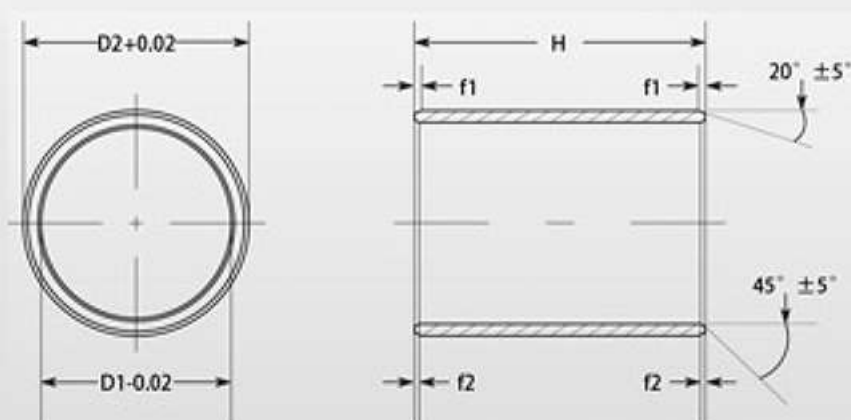
Especificaciones de la manga de desgaste: Wear Sleeve Specifics:

Temperatura: Temperature:	Presión: Pressure:	Velocidad superficial: Surface Speed:	Dureza superficial: Surface Hardness:	Rugosidad superficial (Ra): Surface Roughness (Ra):
-60°C a/to 300°C	6.0Mpa	40m/s	HCR 60 a/to 65	0.6 μm
Materiales: Material:	Acero para rodamientos con tratamiento de enfriamiento / Bearing Steel with Queching Treatment GCr15 GCr15SiMn			
Instalación: Installation:	<ol style="list-style-type: none"> 1. Sumergir la funda de desgaste en aceite lubricante caliente (80°C a 100°C) durante diez minutos. 2. Retírelo rápidamente del aceite e insértelo en el eje con cuidado. 3. No instale el sello del eje hasta que la manga se enfríe. 4. Immersing wear sleeve to hot lubricating oil (80°C to 100°C) for ten minutes. 5. Quickly remove from oil and insert to shaft carefully. 6. Do not install shaft seal until sleeve cool down 			

Mangas de desgaste del eje giratorio / Rotary Shaft Wear Sleeves

Diseño:

Typical Design:



Tamaños

Typical Sizes:

D1*D2*H(mm)	D1*D2*H(mm)	D1*D2*H(mm)	D1*D2*H(mm)	D1*D2*H(mm)
23*30*30	45*55*48	55*68*30	60*76.2*55.6	80*100*100
23*30*29.5	45*55*52	55*68*34	65*76.2*88	85*95*40
25*30*20	45*60*28	56*65*31	65*76.2*100	85*95*45
29*35*18	45*60*32	57*65*28	65*85*48	85*100*35
30*35*16	47*55*16	58*68*34	65*85*58	85*100*45
30*35*20	47*55*20	59*70*37	65*90*85	85*100*55
30*35*30	47*55*24	59*70*87	66*85*40	85*100*63
30*35*46	47*55*27.5	60*68*25	68*80*40	89*107.95*56
30*37*38	47.5*54*25.5	60*68*35	68*80*58	88.95*107.95*56
30*38*34	48*55*36	60*68*45	68*80*60	90*100*36
30*38*35	49*55*25	60*68*48	70*73*19	90*100*45
31*38*20	50*55*25	60*70*25	70*80*30	90*100*55
35*40*20	50*55*35	60*70*28	70*80*35	100*110*40
35*40*30	50*60*25	60*70*30	70*80*40	110*125*40
35*42*30	50*60*28	60*70*35	70*85*35	110*125*45
35*45*20.5	50*60*40	60*70*40	70*85*42	110*125*48
40*45*20	50.8*54*25.5	60*70*42	75*85*25	110*125*77
40*45*30	50*65*41	60*73*32	75*85*28	120*130*20
40*45*40	50.5*54*25.5	60*73*42	75*85*30	120*130*30
40*48*35	52*60*28	60*75*42	75*85*40	
40*49*35	53*60*54	61*70*40	75*85*42	
40*50*25	53*65*46	61*70*42	75*85*54	
40*50*35	53*65*56	63.5*70*20	75*85*60	
41*44.5*19.5	54*66.7*56	63.5*70*33	75*85*57	
42*50*43	54*76.2*50.8	63.5*70*35	74.9*85*57	
45*50*25	55*60*25	65*75*25	75*85*35	
45*50*35	55*60*35	65*75*28	75*85*60	
45*55*27	55*65*30	65*75*30	75*87*45	
45*55*30	55*65*45	65*75*35	75*89*50	
45*55*35	55*65*50	65*75*46	75*90*58	
45*55*40	55*65*60	65*75*50	80*95*55	



Sellos de eje giratorio de PTFE/PTFE Rotary Shaft Seals

Con más de 10 años de experiencia en la producción de sellos y elementos de sellado especiales para condiciones operativas extremas, Estamos especializados en productos relacionados con PTFE y Acero Inoxidable:

Línea de producto:

- *Retenes de eje giratorio con labio de sellado de PTFE y carcasa de acero inoxidable para condiciones difíciles y extremas, p. altas velocidades del eje, así como condiciones secas o con mala lubricación.
- *Manguitos de desgaste del eje giratorio con base de acero para cojinetes para compresores de tornillo rotativo.
- *Sellos de PTFE energizados por resorte o hechos de otros materiales plásticos de alto rendimiento (PTFE, UPE, POM, PI, PEEK, PPL) con resorte de acero inoxidable para una elasticidad duradera.
- *Juntas tóricas encapsuladas en PTFE para equipos químicos.
- *Juntas de PTFE para válvulas de gas.
- *Otras juntas de PTFE y piezas de PTFE.
- *Otros sellos OEM fabricados en caucho, PU, PTFE y acero inoxidable para condiciones de trabajo extremas y los más altos requisitos.

Consulta Técnica y Servicio:

Le ayudaremos a encontrar la mejor solución para su problema de sellos. Envíenos su plano/croquis, condiciones de trabajo (dimensiones, material del eje/carcasa, velocidad de funcionamiento, medio, presión, esperanza de vida, etc.).

Todas las recomendaciones y datos se basan en la experiencia adquirida durante décadas de uso de esos SELLOS. Factores desconocidos y condiciones especiales pueden restringir las promesas generalmente válidas. En casos críticos sugerimos pruebas con muestras.

With more than 10 years experiences of producing special seals and sealing elements for extreme operating conditions, We are specialized in PTFE and Stainless Steel related products:

Product line:

- *Rotary shaft seals with PTFE sealing lip and stainless steel housing for difficult and extreme conditions, e.g. high shaft speeds as well as dry or poorly lubrication conditions.
- *Rotary shaft wear sleeves with bearing steel base for rotary screw compressors.
- *Spring energized PTFE seals or made of other high performance materials plastics (PTFE, UPE, POM, PI, PEEK, PPL) with stainless steel spring for durable elasticity.
- *PTFE encapsulated O-rings for chemical equipment.
- *PTFE gaskets for gas valves.
- *Other PTFE gaskets and PTFE parts.
- *Other OEM seals made of rubber, PU, PTFE and stainless steel for extreme working conditions and highest requirements.

Technical Consultation and Service:

We will help you find the best solution for your seal problem. Send us your drawing/sketch, working conditions (dimensions, shaft/housing material, operating speed, medium, pressure, life expectancy, etc.).

All recommendations and data are based on experience gained over decades of use of using those SEALS. Unknown factors and special conditions may restrict generally valid promises. In critical cases we suggest tests with samples.



Taller de Estampación / Stamping Workshop:



Taller de Tornería / Turnery Workshop:



Miles de moldes / Thousands of molds:



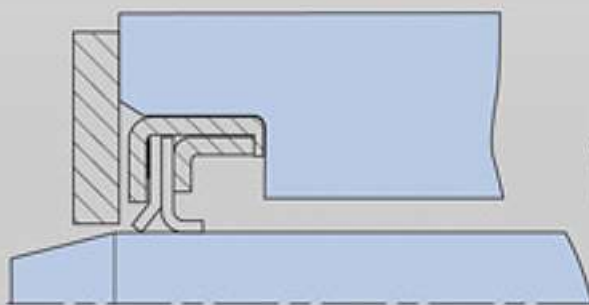
Sellos de eje giratorio de PTFE/PTFE Rotary Shaft Seals

Sellos de eje giratorio con labios de sellado de PTFE

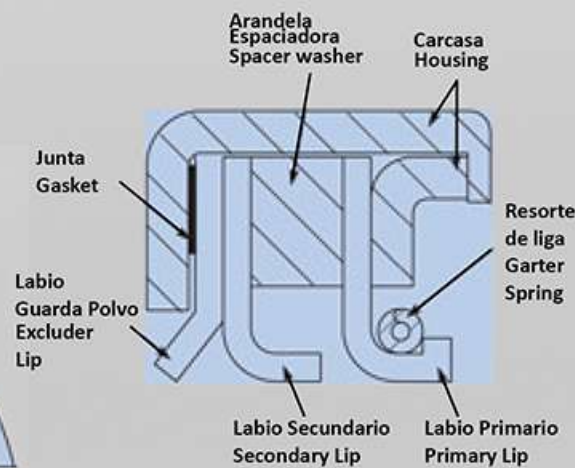
El sello de eje giratorio es un sello de labio giratorio que cuenta con un labio de diámetro interior que sella dinámicamente un eje y una carcasa metálica en su diámetro exterior para sellar estáticamente el ajuste a presión en un orificio. Se intercala una junta entre las capas de labios de sellado y la lata para sellar el posible camino de fuga.

Beneficios

- *Excelente resistencia química a medios corrosivos
- *Adecuado para aplicaciones con altas cargas térmicas de -60°C a +300°C
- *Adecuado para uso en condiciones de baja lubricación y sin aceite.
- *Adecuado incluso para uso con ejes no endurecidos
- *Alta resistencia al desgaste del compuesto del labio sellador.
- *Diseños optimizados por fricción para una pérdida de energía mínima
- *Adecuado para altas velocidades periféricas
- *Fuerzas de ruptura bajas después de tiempos de inactividad prolongados (sin deslizamiento)
- *Comportamiento antiadhesivo del labio sellador
- *Tipos especiales disponibles para la industria alimentaria y farmacéutica.



Aplicación del sello del eje de PTFE
PTFE Shaft Seal Application



Componentes del sello del eje de PTFE
PTFE Shaft Seal Components

Rotary Shaft Seals with PTFE Sealing Lips

Rotary Shaft Seal is a rotary lip seal that features an ID lip that seals dynamically on a shaft and metal casing on its OD to seal statically press-fit into a bore. A gasket is sandwiched between layers of sealing lips and the can to seal off the potential leak path.

Benefits

- *Outstanding chemical resistance to corrosive media
- *Suitable for applications with high thermal loads from -60°C to +300°C
- *Suitable for use in low-lube and oil-free conditions
- *Suitable even for use with unhardened shafts
- *High wear resistance of the sealing lip compound
- *Friction-optimize designs for minimum power loss
- *Suitable for high peripheral speeds
- *Low breakaway forces after prolonged down times (no stick-slip)
- *Anti-adhesive behavior of the sealing lip
- *Special types for the foodprocessing and pharmaceutical industries available



Aplicaciones

La versatilidad de los sellos de eje de PTFE los hace adecuados para una amplia gama de aplicaciones que incluyen:

- Motores
- Caja de cambios
- Bombas
- Cojinetes
- Sopladores
- Husillos
- Robótica
- Mezcladoras
- Compresores
- Criogenia
- Extrusoras
- Válvulas

Mercados

Bajos costos y alta capacidad de producción de los sellos de eje de PTFE hacen una elección atractiva para los clientes en una variedad de mercados que incluyen:

- Aeroespacial
- Automotriz
- Procesos Químicos
- Electrodomésticos
- Máquinas Herramientas
- Médico
- Marina
- Militar
- Maquinaria Pesada
- Farmacéutico
- Hidráulica
- Maquinaria Pesada
- Pulpa y Papel
- Electrónica
- Petróleo y gas
- Procesamiento de alimentos
- Siderurgia
- Plásticos

Applications

PTFE shaft seals's versatility makes it suitable for a wide range of applications including:

- Motors
- Gear Boxes
- Pumps
- Bearings
- Blowers
- Spindles
- Robotics
- Mixers
- Compressors
- Cryogenics
- Extruders
- Valves

Markets

PTFE shaft seals's low costs and high production capability make an appealing choice for customers in a variety of markets including:

- Aerospace
- Automotive
- Chemical Process
- Appliances
- Machine Tools
- Marine
- Medical
- Pharmaceutical
- Military
- Heavy Machinery
- Pulp & Paper
- Hydraulic
- Food Processing
- Electronic
- Oil & Gas
- Steel Mill
- Plastics



Sellos de eje giratorio de PTFE/PTFE Rotary Shaft Seals

Materiales / Materials:

La calidad del sellado y la vida útil dependen de la correcta elección del diseño, la geometría de los labios de sellado y el material del labio. Los materiales estándar cubren una amplia gama de aplicaciones. Los compuestos especiales han demostrado su eficacia durante años de uso con retenes de eje de PTFE.

The sealing quality and the service life depend on the right choice of the design, the geometry of the seal lips and the lip material. Standard materials cover a great application range. The special compounds have proven themselves exceptionally well in years of use for PTFE shaft seals.

Sección Section	Descripción del material Material Description	Resistencia al desgaste relativa 1=baja, 9=alta Relative Wear Resistance 1=low, 9=high	Rango de temperatura Temperature Range
Labio De Sellado Sealing Lip	PTFE - virgen; para aplicaciones alimentarias y farmacéuticas PTFE - virgin; for food and pharmaceutical applications	3	-230°to + 190°C -230° a + 190°C
	PTFE con Fibra de Carbono y Grafito PTFE with Carbon Fiber and Graphite	8	-100°to + 250°C -100° a + 250°C
	PTFE con Fibra de Vidrio y Grafito PTFE with Glass Fiber and Graphite	9	-100°to + 230°C -100° a + 230°C
	PTFE con Fibra de Vidrio y Disulfuro de Molibdeno PTFE with Glass Fiber and Molybdenum Disulfide	9	-100°to + 260°C -100° a + 260°C
	PTFE con relleno especial; para ejes de acero inoxidable no templado PTFE with special filler; for unhardened stainless steel shafts	9	-100°to + 260°C -100° a + 260°C
Carcasa Housing	Estándar: 1.4301/Aisi 304 Standard: 1.4301/Aisi 304	/	/
	Especial: 1.4571/Aisi 316 Ti - Acero de fácil mecanización Acero dulce (chapa de metal sin alear para embutición profunda) - Aluminio Special: 1.4571/Aisi 316 Ti - Free-cutting steel Mild steel (unalloyed sheet metal for deep drawing)- Aluminum		
Junta Gasket	FPM (-20°to + 260°C) FPM (-20° a + 260°C)		-20°to + 260°C -20° a + 260°C
	EPDM (-60°to + 150°C) EPDM (-60° a + 150°C)		-60°to + 150°C -60° a + 150°C
	NBR (-30°to + 110°C) NBR (-30° a + 110°C)		-30°to + 110°C -30° a + 110°C
	PTFE/ metal - compuesto especial (-60°C a + 260°C) PTFE/ metal- special composite (-60°C to + 260°C)		-20°to + 260°C -20° a + 260°C

Relleno de grafito.

Dado que el grafito se utiliza a menudo como lubricante, no aumenta significativamente el coeficiente de fricción del PTFE cuando se utiliza como relleno. La baja fricción permite utilizar el compuesto cuando tanto la velocidad como la presión del eje son altas. El grafito también es químicamente inerte, lo que permite su uso en medios corrosivos.

Relleno de disulfuro de molibdeno y fibra de vidrio.

El disulfuro de molibdeno aumenta la dureza de la superficie del sello al tiempo que disminuye la fricción. Normalmente se utiliza en pequeñas proporciones combinado con otros rellenos como el vidrio. El MoS2 es inerte frente a la mayoría de los productos químicos.

Relleno de fibra de carbono.

La fibra de carbono reduce la fluencia, aumenta la flexión y el módulo de compresión y aumenta la dureza. El coeficiente de expansión térmica se reduce y la conductividad térmica es mayor para los compuestos de PTFE rellenos de fibra de carbono. Ideal para aplicaciones automotrices en amortiguadores y bombas de agua.

Lleno de minerales

El mineral es ideal para mejorar las temperaturas superiores y ofrece baja abrasión en superficies blandas. El PTFE con este relleno puede calificarse fácilmente según la FDA y otras especificaciones de calidad alimentaria.

Graphite Filled

Since graphite is often used as a lubricant, it does not significantly increase the coefficient of friction of PTFE when used as a filler. The low friction allows the compound to be used when both shaft speed and pressure are high. Graphite also is chemically inert which enables its use in corrosive medias.

Molybdenum Disulfide and Fiberglass Filled

Molybdenum disulfide increases the hardness of the seal surface while decreasing friction. It is normally used in small proportions combined with other fillers such as glass. MoS2 is inert towards most chemicals.

Carbon Fiber Filled





Carbon fiber lowers creep, increases flex and compressive modulus and raises hardness. Coefficient of thermal expansion is lowered and thermal conductivity is higher for compounds of carbon fiber filled PTFE. Ideal for automotive applications in shock absorbers and water pumps.

Mineral Filled

Mineral is ideal for improved upper temperatures and offers low abrasion to soft surfaces. PTFE with this filler can easily be qualified to FDA and other food-grade specifications.



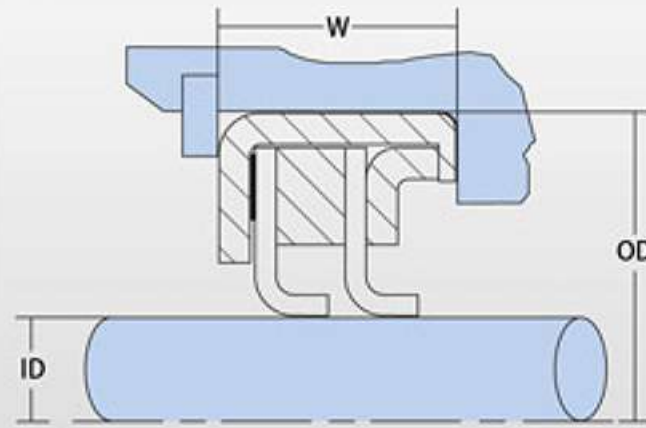
Sellos de eje giratorio de PTFE/PTFE Rotary Shaft Seals

Perfil Profile	Característica Feature	Aplicaciones recomendadas Recommended Applications	Límites de diámetro del eje Shaft Diameter Limits	Límites de altura Height Limits	Límites de temp. Temp. Limits	Límite de presión a temp. ambiente Pressure Limit at Room Temp.	Velocidad superficial máx. Surface Speed Max.	Observación Remark
CSL 	Labio único Single Lip	Sello de eje giratorio de uso general. Utilizado en compresores, bombas, motores, robótica. General Purpose rotary shaft seal. Used in Compressors, Pumps, Motors, Robotics	6 a/to 280mm	5 a/to 20mm	-60°C a/to 260°C	1.5Mpa	25m/s	Existencias Stock
CDL 	Labio doble Dual Lip	Sellado redundante para aeronaves u otros sistemas de baja fuga. Utilizado en compresores, bombas, motores, robótica. Redundant sealing for aircraft or other low leakage systems. Used in Compressors, Pumps, Motors, Robotics	7 a/to 280mm	6 a/to 20mm	-60°C a/to 260°C	2.0Mpa	25m/s	Existencias Stock
CTL 	Triple labio Labios dobles con labio excluidor Triple Lip Dual Lips w/Excluder Lip	Sellado redundante para aeronaves u otros sistemas de baja fuga. Mantiene el agua y la suciedad fuera. Utilizado en compresores, bombas, motores, robótica. Redundant sealing for aircraft or other low leakage systems. Keeps wáter & dirt out. Used in Compressors, Pumps, Motors, Robotics	7 a/to 280mm	8 a/to 20mm	-60°C a/to 260°C	2.0Mpa	25m/s	Existencias Stock
SML 	Labio de medios separados Separate Media Lip	Ideal para mantener el aceite dentro y el agua y la suciedad fuera. Ideal to keep oil in and wáter&dirt out.	7 a/to 280mm	6 a/to 20mm	-60°C a/to 260°C	1.5Mpa	25m/s	Existencias Stock
DEL 	Labio excluidor doble Dual Excluder Lip	Ideal para mantener el aceite dentro y el agua y la suciedad fuera. Utilizado en sistemas sin aceite como mezcladores. Ideal to keep oil in and wáter&dirt out. Used in oil-less systems such as Mixers.	7 a/to 280mm	6 a/to 20mm	-60°C a/to 260°C	1.5Mpa	25m/s	Existencias Stock
SSL 	Labio único energizado con resorte de liga Single Lip Energized with Garter Spring	Utilícelo cuando el descentramiento del eje sea de 0,010" a 0,020" o en medios abrasivos. Use when shaft runout is 0.010" to 0.020" or abrasive media.	5 a/to 280mm	5 a/to 20mm	-60°C a/to 260°C	1.0Mpa	10m/s	Personalizar Customize
HSL 	Labio único de alta velocidad High Speed Single Lip	Sello de eje giratorio de uso general con baja presión, alta velocidad. General purpose rotary shaft seal w/low pressure, high speed.	6 a/to 280mm	5 a/to 20mm	-60°C a/to 260°C	1.0Mpa	40m/s	Personalizar Customize
PSL 	Sello de labio único de alta presión con respaldo de metal High Pressure Single-lip Seal with Metal Backup	Sello redundante para aeronaves de alta presión de otros sistemas de baja fuga. Redundant seal for high pressure aircraft of other low leakage systems.	6 a/to 280mm	6 a/to 20mm	-60°C a/to 260°C	4.0Mpa	10m/s	Personalizar Customize
PDL 	Sello de doble labio de alta presión con arandela de respaldo de metal High Pressure Dual-lip Seal with Metal Backup Washer	Sello redundante para aeronaves de alta presión de otros sistemas de baja fuga. Redundant seal for high pressure aircraft of other low leakage systems.	6 a/to 280mm	11 a/to 25mm	-60°C a/to 260°C	6.0Mpa	10m/s	Personalizar Customize
PTL 	Sello de labio doble de alta presión con labio excluidor y arandela de respaldo High Pressure Dual-Lip Seal With Excluder Lip & Backup Washer	Sello redundante para aeronaves de alta presión de otros sistemas de baja fuga. Redundant seal for high pressure aircraft of other low leakage systems.	6 a/to 280mm	12 a/to 25mm	-60°C a/to 260°C	6.0Mpa	10m/s	Personalizar Customize



Sellos de eje giratorio de PTFE/PTFE Rotary Shaft Seals

Diseño/ Typical Design:



- ID=** Diámetro del eje
Shaft Diameter
- OD=** Diámetro del agujero
Bore Diameter
- W=** Profundidad del orificio
Bore Depth

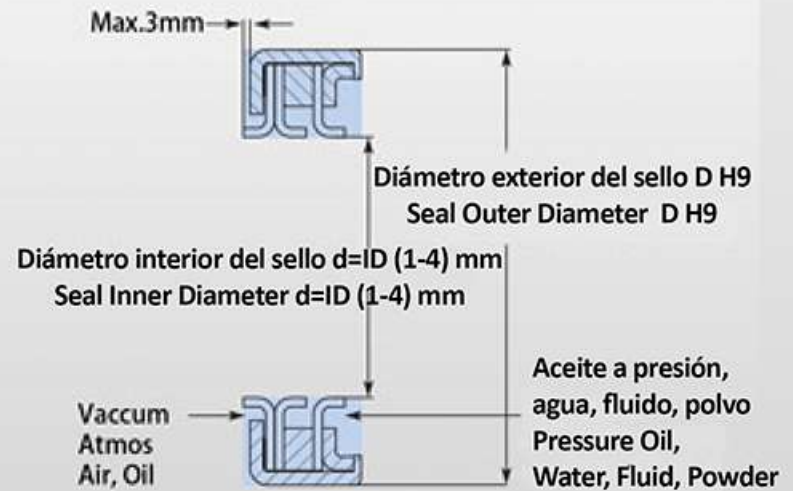
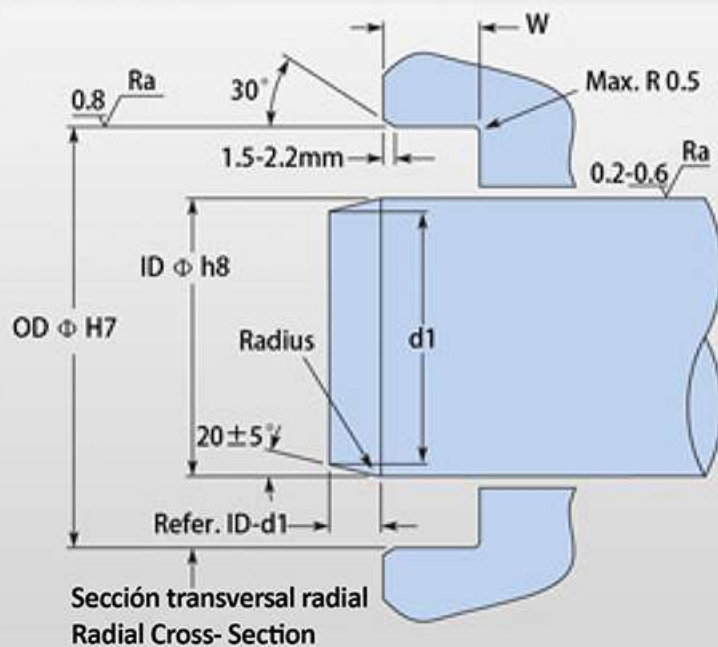
Tamaños/ Typical Sizes:

ID*OD*W	ID*OD*W	ID*OD*W	ID*OD*W	ID*OD*W	ID*OD*W	ID*OD*W	ID*OD*W	ID*OD*W	ID*OD*W
8*22*7	25*40*7	35*45*5	40*55*12	48*70*10	55*75*10	65*80*8	73*95*10	95*120*10	140*165*12
9*22*7	25*40*8	35*47*7	40*58*7	48*72*14	55*75*12	65*80*10	73*95*12	95*120*12	140*170*12
10*22*7	25*40*10	35*47*8	40*58*8	49*70*10	55*80*8	65*80*12	73*95*15	95*130*12	140*170*15
10*25*8	25*42*7	35*48*7	40*58*10	50*60*8	55*80*10	65*84*11.4	73*100*15	95*130*15	145*175*15
11*26*7	25*45*7	35*50*7	40*60*8	50*62*6	55.5*70*5.5	65*85*8	74*90*10	95.23*123.82*12.7	150*170*15
12*25*7	25*45*8	35*50*8	40*60*10	50*65*8	58*72*8	65*85*10	75*90*10	100*120*12	150*180*15
13*30*7	25*45*10	35*50*10	40*62*8	50*65*10	58*80*8	65*85*12	75*95*8	100*125*12	155*180*13
14*24*7	25*47*8	35*50*12	40*62*10	50*68*8	58*80*10	65*90*10	75*95*10	100*130*12	155*190*15
15*26*7	25*47*10	35*52*7	40*65*10	50*68*10	58*80*12	65*90*12	75*95*12	105*130*12	160*185*15
15*30*7	25*50*10	35*52*8	42*55*8	50*70*8	58*80*15	65*95*10	75*95*15	105*130*14	166*185*12
15*35*6	25*52*7	35*52*10	42*60*8	50*70*10	60*75*5.5	66.6*90*12	75*95.14*8	107.95*130*12	170*190*12
15*35*7	28*40*7	35*55*8	42*62*8	50*70*12	60*75*8	67*85*10	75*100*10	110*130*12	170*200*12
16*30*7	28*42*11	35*55*10	43*65*8	50*72*8	60*75*10	68*83*11	75*100*12	110*135*10	180*210*12
16*30*10	28*47*7	35*55*12	45*55*6	50*72*10	60*78*10	68*83*12	76.2*100*12	110*140*12	180*210*15
17*28*7	28*47*8	35*56*12	45*60*7	50*72*12	60*80*8	68*85*10	78*100*13	110*140*14	185*220*16
17*30*7	28*50*11	35*65*14	45*60*8	50*75*10	60*80*10	68*85*10.5	80*100*10	114.3*139.7*11.5	185*210*15
17*32*7	30*40*7	36*50*7	45*60*10	50*80*10	60*80*12	68*90*10	80*100*12	115*140*12	190*220*15
18*30*7	30*40*8	36*52*8	45*62*6	50*85*10	60*85*8	68*90*12	80*105*12	115*140*14	200*230*15
18*30*8	30*45*7	36*52*10	45*62*8	50.8*63.5*7.8	60*85*10	68*100*12	80*110*10	120*150*12	210*230*12
19*35*7	30*45*8	37*51*10	45*62*10	50.85*71.5*10	60*85*12	70*85*12	80*110*12	125*150*10	210*230*15
20*30*7	30*45*10	38*55*8	45*65*8	52*70*10	60*90*10	70*89*12	85*110*10	125*150*12	
20*30*8	30*47*7	38*58*8	45*65*10	54*73*10	60*90*12	70*90*10	85*110*12	125*160*15	Other Sizes
20*32*7	30*47*10	38*58*10	45*65*12	54*90*10	62*85*10	70*90*12	85*110*13.3	130*150*12	Pls Contact Us
20*32*8	30*50*8	38*62*8	45*68*10	55*65*7	62.5*80*8.5	70*100*12	85*115*10	130*160*10	
20*35*7	30*50*10	40*50*6	45*68*12	55*70*8	62.9*75*9	70*95*10	90*110*10	130*160*12	
20*35*8	30*52*7	40*52*7	45*70*12	55*70*10	62.9*76*11	70*95*12	90*110*12	130*165*12	
20*40*7	32*45*8	40*52*8	45*68*12	55*70*15	63*80*8	70*95*15	90*120*12	130*170*15	
20*42*7	32*46*10	40*52*10	45*72*8	55*72*8	63*82*8	70*100*10	90*130*12	130*180*15	
22*35*7	32*47*8	40*54*10	45*80*10	55*72*10	63*83*12	70*100*12	95*110*9	135*155*10	
25*35*7	32*52*7	40*55*8	45*80*12	55*72*12	63*85*10	72*90*10	95*110*10	135*170*15	
25*35*8	33*52*8	40*55*10	47*72*10	55*75*8	65*75*8	72*95*10	95*115*13	140*160*10	



Sellos de eje giratorio de PTFE/PTFE Rotary Shaft Seals

Diseño del Orificio/ Bore Design:



Diseño del Orificio/ Bore Design:

Medios sellados Media Being Sealed	Superficies dinámicas Dynamic Surfaces		Superficies Estáticas Static Surfaces	
	μ inch	μ m	μ inch	μ m
Criogénica - Cryogenics	4 max	0.1 max.	8 max.	0.2 max.
Gas helio - Helium Gas Gas de hidrógeno - Hydrogen Gas freón - Freon	6 max	0.15 max	12 max	0.3 max
Aire - Air Gas nitrógeno Nitrogen Gas Argón - Argon Gas natural - Natural Gas Combustible (Aeronaves y Automotrices) Fuel (Aircraft and Automotive)	8 max	0.2 max	16 max	0.4 max
Agua - Water Aceite hidráulico - Hydraulic Oil Petróleo crudo - Crude Oil Selladores - Sealants	12 max	0.3 max	32 max	0.8 max

Dureza Superficial / Surface Hardness:

La mayoría de las aplicaciones dinámicas requieren una superficie de rodadura dura en la parte dinámica del hardware. La superficie más dura permite el uso de materiales de sellado más reforzados que aumentarán la vida útil del sello y del hardware. Las superficies de rodadura más suaves deben utilizar materiales de sellado con menor resistencia al desgaste que no dañen el hardware, pero que normalmente produzcan una vida útil más corta. Se debe lograr un equilibrio entre el material del sello y la dureza dinámica de la superficie para garantizar que el sello siga siendo el componente de sacrificio.

Most dynamic applications require a hard running surface on the dynamic portion of the hardware. The harder surface allows the use of higher reinforced seal materials that will increase both the seal and hardware life. Softer running surfaces must use lower wear resistant seal materials that will not damage the hardware, but normally yield shorter seal life. A balance between seal material and dynamic surface hardness must be met to ensure that the seal remains the sacrificial component.

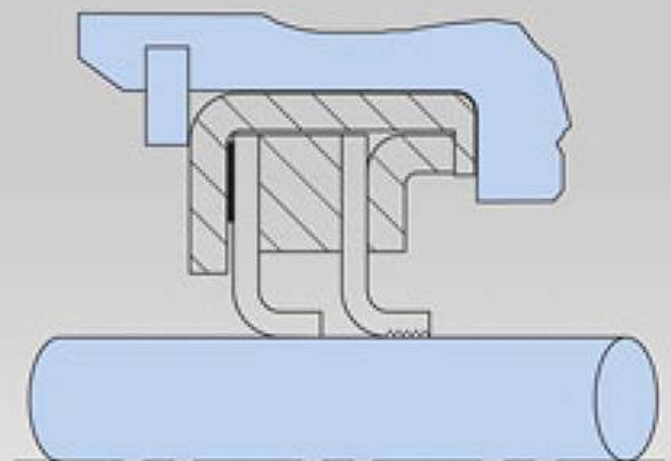
Ranura en espiral de alimentación de retorno hidrodinámica: Hydrodynamic Return Feed Spiral Groove:

En caso de que los sellos giratorios de PTFE deban cumplir con mayores requisitos de rendimiento de sellado, recomendamos una ranura en espiral para un retorno hidrodinámico en el labio de sellado. En este caso sólo se permite un sentido de giro del eje. En sentido antihorario o horario.

La ranura en espiral de retorno hidrodinámica está integrada en el labio de sellado de PTFE. Para evitar que entre suciedad en el sistema y optimizar el rendimiento del sellado, se debe utilizar un segundo sellador o lp contra polvo.

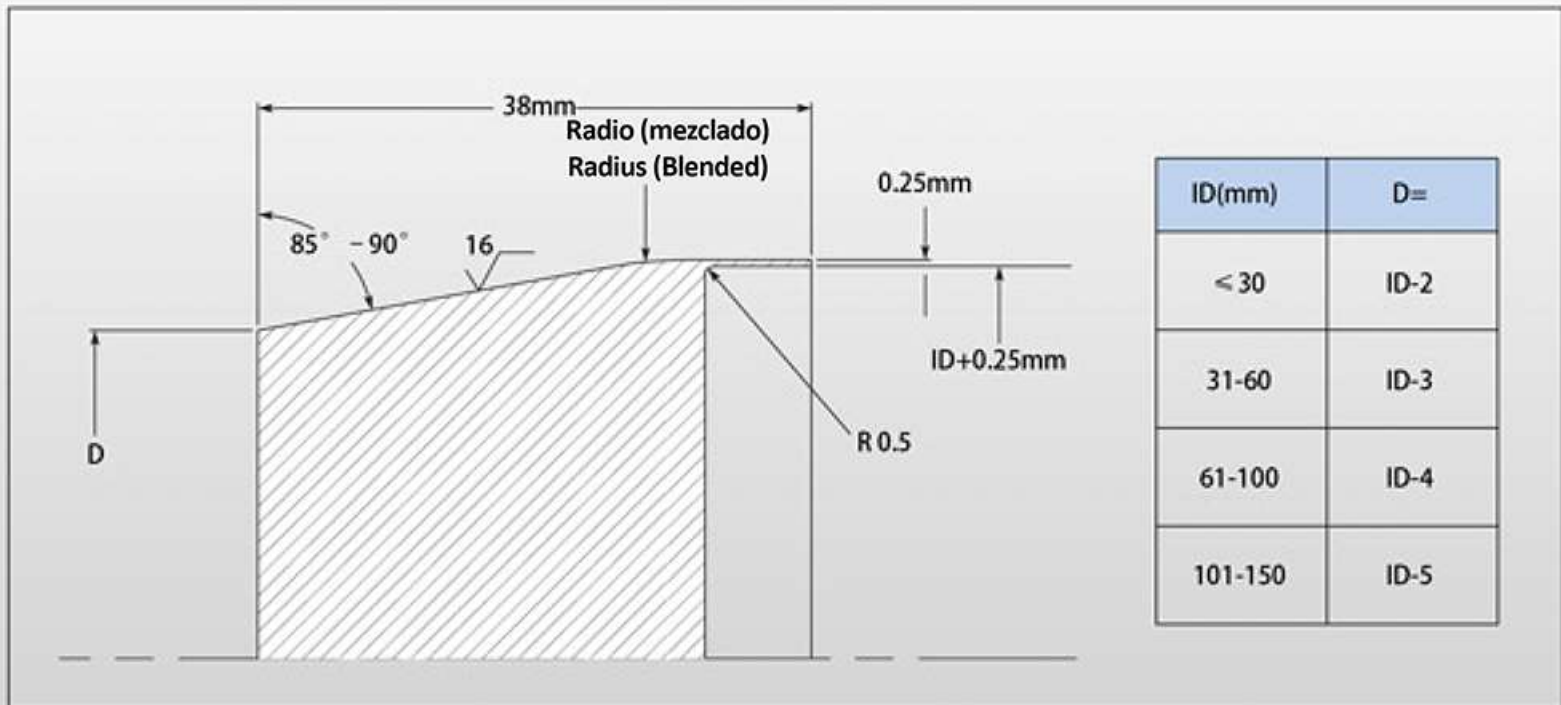
In case of higher sealing performance requirements to be met by PTFE rotary shaft seals we recommend a spiral groove for hydrodynamic return feed in the sealing lip. In this case, only one rotational direction of the shaft is permissible. Anticlockwise or Clockwise.

The hydrodynamic return feed spiral groove is worked into the PTFE sealing lip. To prevent dirt from being carried into the system and to optimize sealing performance a second sealing or dust lip should be used.



Sellos de eje giratorio de PTFE/PTFE Rotary Shaft Seals

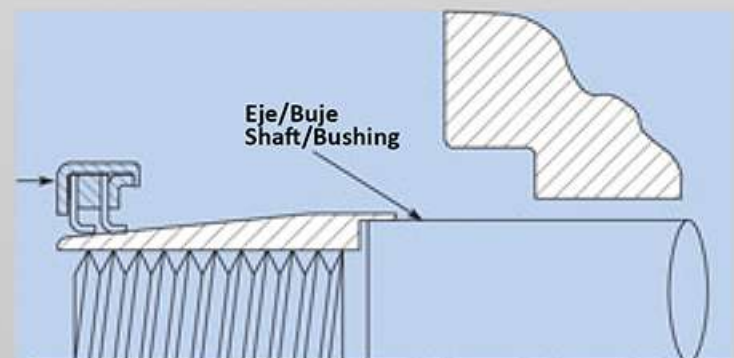
Herramienta de instalación / Installation Tool:



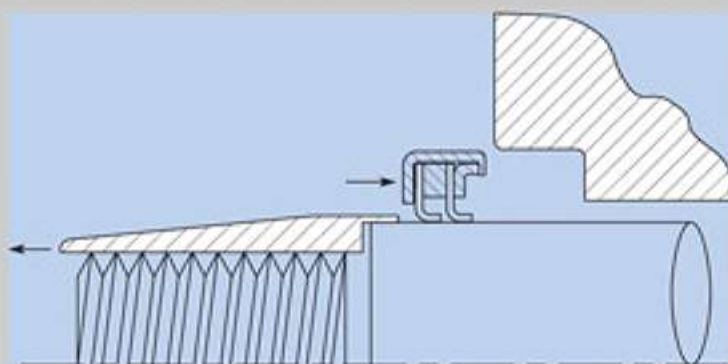
Consejos de ajuste / Fitting Tips:



1. Preforme los labios de sellado empujando el sello completamente sobre la herramienta de instalación.
1. Preform sealing lips by pushing seal completely over install tool.



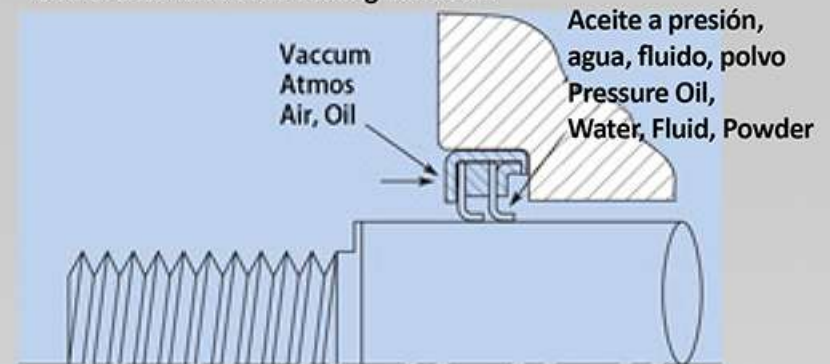
2. Coloque el sello en el extremo de la herramienta de instalación. Deslice la herramienta de instalación sobre el extremo del eje y sobre el diámetro de sellado.
2. Place seal onto the end of the install tool. Slide install tool over end of shaft and onto sealing diameter.



3. Empuje el sello sobre la herramienta de instalación y sobre el eje. Quitar la herramienta de instalación.
3. Push seal over install tool and onto shaft. Remove install tool.

IMPORTANTE: No permita que el sello permanezca en la herramienta de instalación.

IMPORTANT: Do not let seal dwell on installation tool



4. Presione el sello dentro del orificio. Pegue el anillo en el orificio utilizando un compuesto sellador (por ejemplo, Loctite 601,641). Asegúrese de que el sello esté a escuadra en el orificio.
4. Press seal into bore. Glue the ring into bore by using sealing compound (e.g. Loctite 601,641). Ensure that seal is square in the bore.

Instrucciones de almacenamiento / Storage Instructions:

- *Temperatura de almacenamiento recomendada:
-10°C a +25°C; humedad 40% a 70%
- * No almacene en la luz solar directa
- *Sistema de almacenamiento "primero en entrar, primero en salir"
- *Protege los sellos de la suciedad y la deformación.

- *Recommended storage temperature:
-10°C to +25°C; humidity 40% to 70%
- * Do not store in direct sunlight
- *First-in-First-out storage system
- *Protect seals from dirt and deformation

